

LUNA

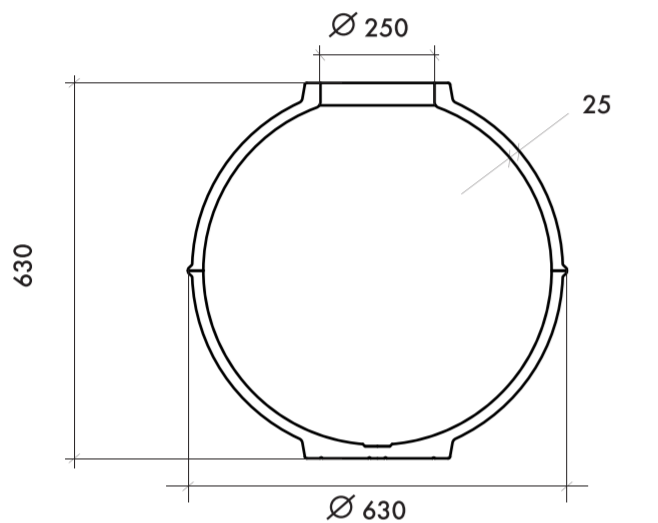
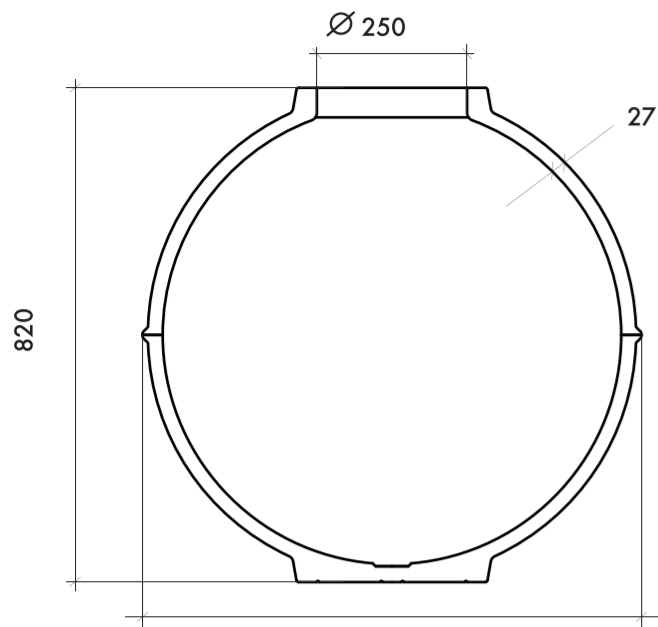
Clayver 250l - 100l

matériau
Grès Clayver

capacité
250 litres

micro-oxygénation
O = 4mg/l/année
O+ = 12mg/l/année

pois
120kg



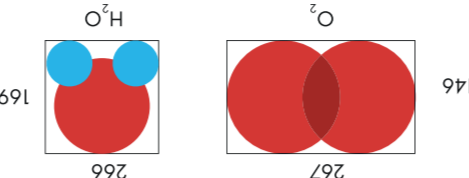
matériau
Grès Clayver

capacité
100 litres

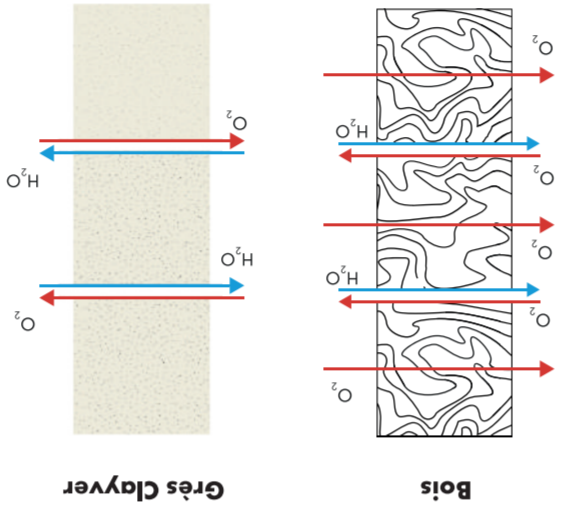
pois
70kg

- Porosité ouverte 5%
- Densité de masse 2,34 g/cm³
- Diamètre moyen des pores 0,04 µm
- Conductivité 0,76
- Perméabilité 4,6 · 10⁻¹⁸ m²
- Conductivité hydraulique 2,50 · 10⁻¹¹ m/s
- Absorption d'eau 2,1%
- Perte hydraulique (initiale) 0,0035 l/h
- Flux d'O₂ type standard 5mg/litre/an
- type O+ 13mg/litre/an

- Distance des oxygènes dans O₂ 12 pm
- Distance oxygène-hydrogène dans la molécule d'eau 95,84 pm
- Rayon covalent de l'oxygène 73 pm
- Rayon covalent de l'hydrogène 37 pm
- Angle de liaison dans H₂O 104,45°
- Distance des hydrogènes dans la molécule d'eau 152,50 pm



Focus sur la porosité du grès de Clayver en relation avec une molécule fluide.



Données techniques spécifiques du grès Clayver

Le système de production fiable qui garantit la qualité de reproduction du processus de moulage; La traçabilité nous prélevons un échantillon de chaque Clayver que nous stockons; Des analyses périodiques en laboratoire; Des machines construites par l'entreprise elle-même, qui garantissent, grâce à la technique aux compétences manuelles, des finitions spécifiques et sur-mesure, et un contrôle qualité du produit.

Les cuves à vin Clayver sont fabriquées à partir d'un grès cérame naturel spécial, homogène et compact. Ce matériau est similaire à bien des égards au grès naturel: il est imperméable aux liquides et ne nécessite donc aucune mesure pour empêcher l'évaporation. La structure microporeuse inhérente du matériau céramique permet un échange de gaz avec l'extérieur du récipient, mais seulement en quantités limitées et sur des échelles de temps très longues. Le récipient est donc également adapté à de longues périodes d'élevage et de vieillissement.

Les valeurs ajoutées de Clayver

Le matériau Clayver

LUNA

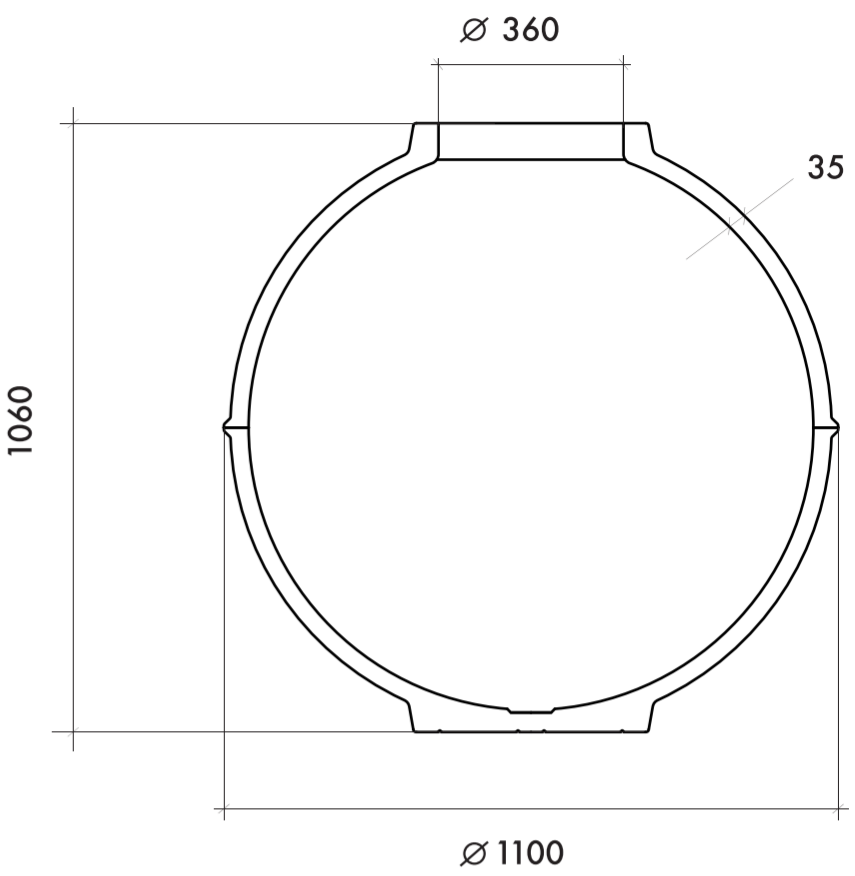
Clayver 550l

matériau
Grès Clayver

capacité
550 litres

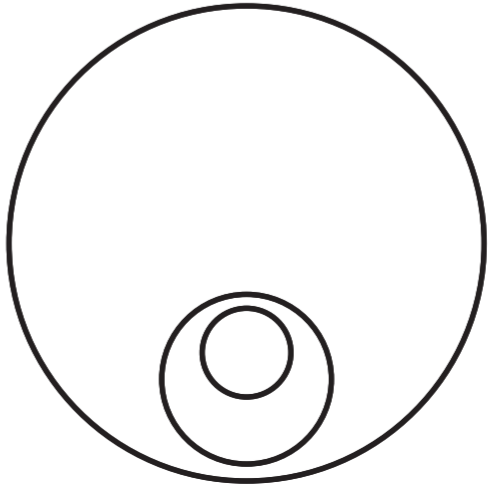
micro-oxygénation
O = 2,1mg/l/année
O+ = 6,2mg/l/année

pois
240kg



CLAYVER COLLECTION 2025

spécifications techniques



GALATEA

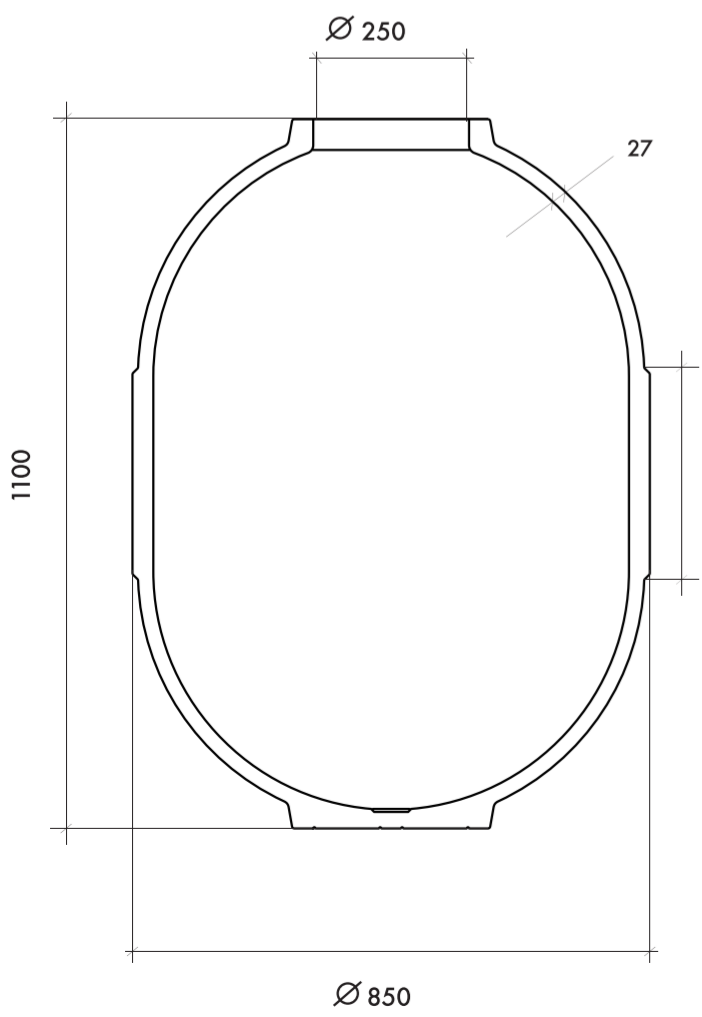
Clayver 400l

matériau
Grès Clayver

capacité
400 litres

micro-oxygénation
O = 3,5mg/l/année
O+ = 10,4mg/l/année

pois
175kg



GALATEA

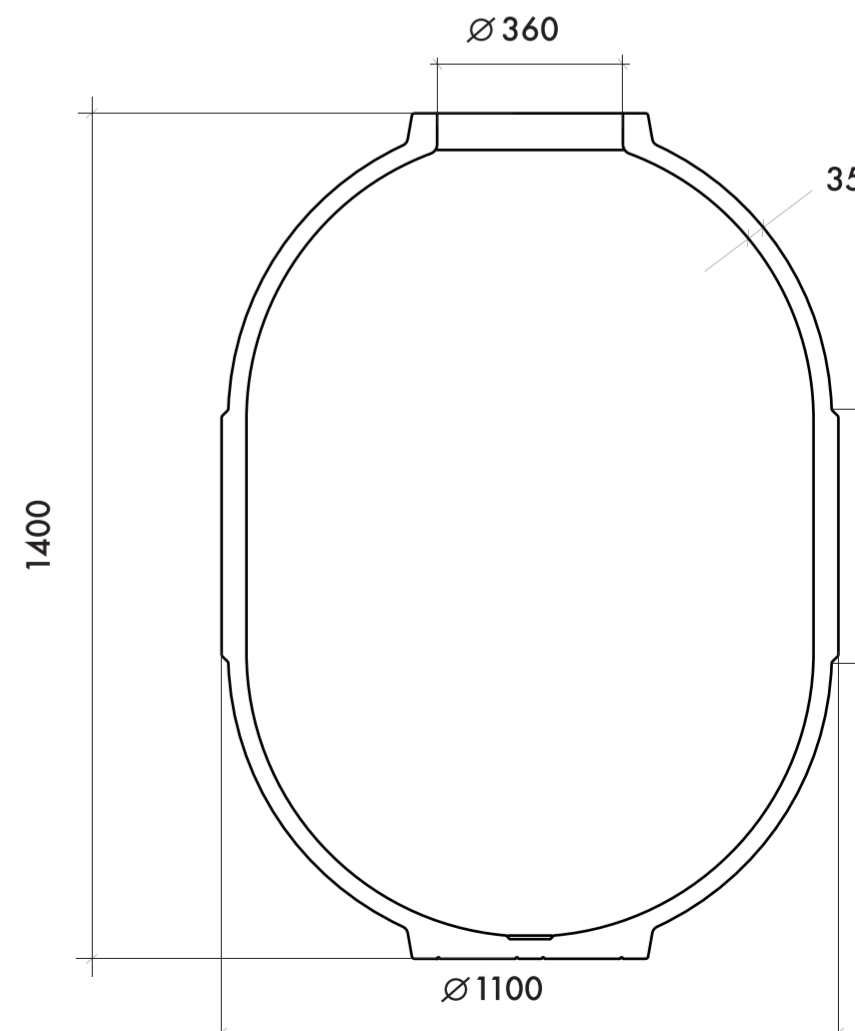
Clayver 850l

matériau
Grès Clayver

capacité
850 litres

micro-oxygénation
O = 1,8mg/l/année
O+ = 5,5mg/l/année

pois
380kg



LUNA

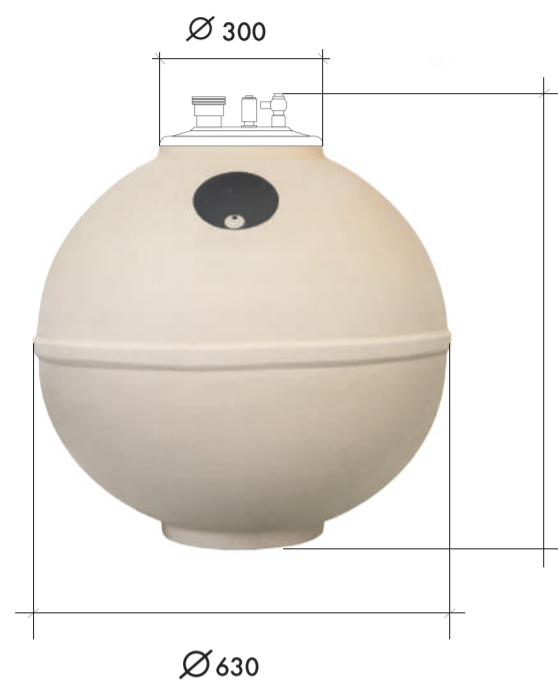
Clayver 100l

matériau
Grès Clayver

capacité
100 litres

micro-oxygénation
O = 5,5mg/l/année
O+ = 16,5mg/l/année

poids
73 kg



LUNA

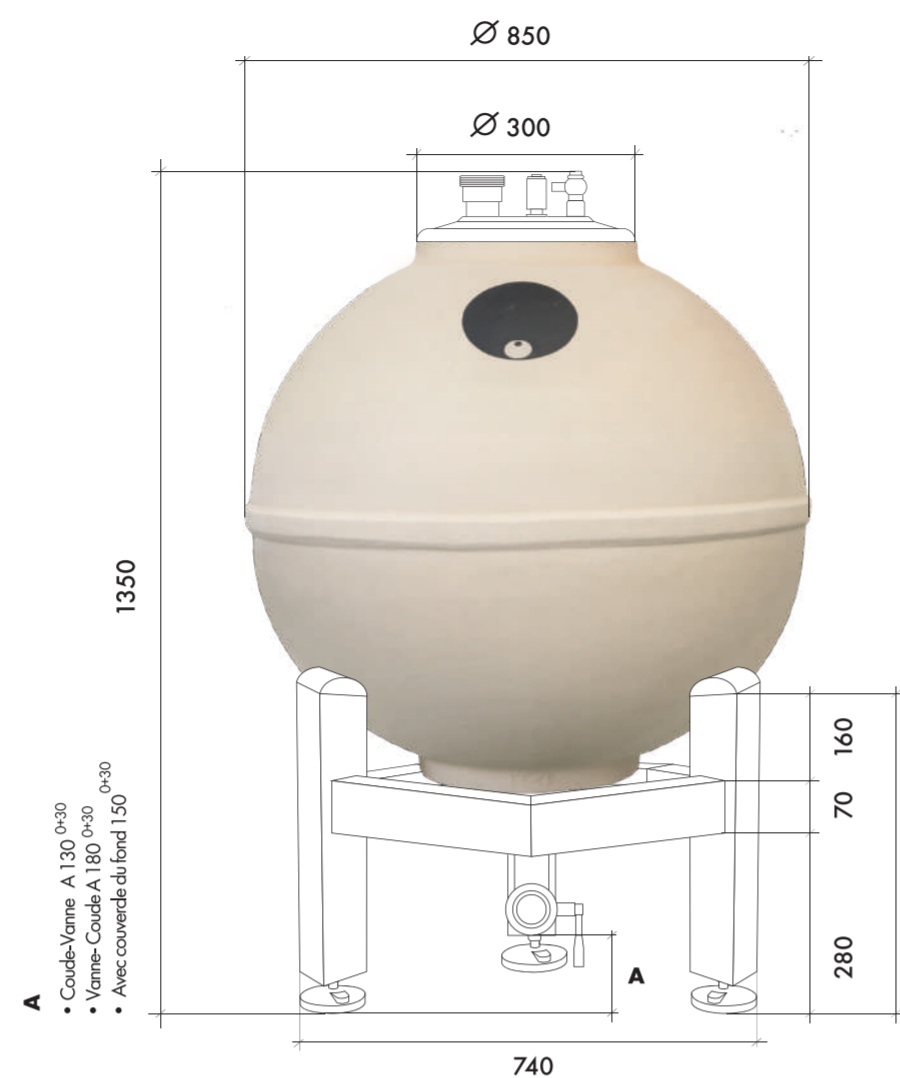
Clayver 250l

matériau
Grès Clayver

capacité
250 l

micro-oxygénation
O = 4mg/l/année
O+ = 12mg/l/année

poids
151kg



LUNA

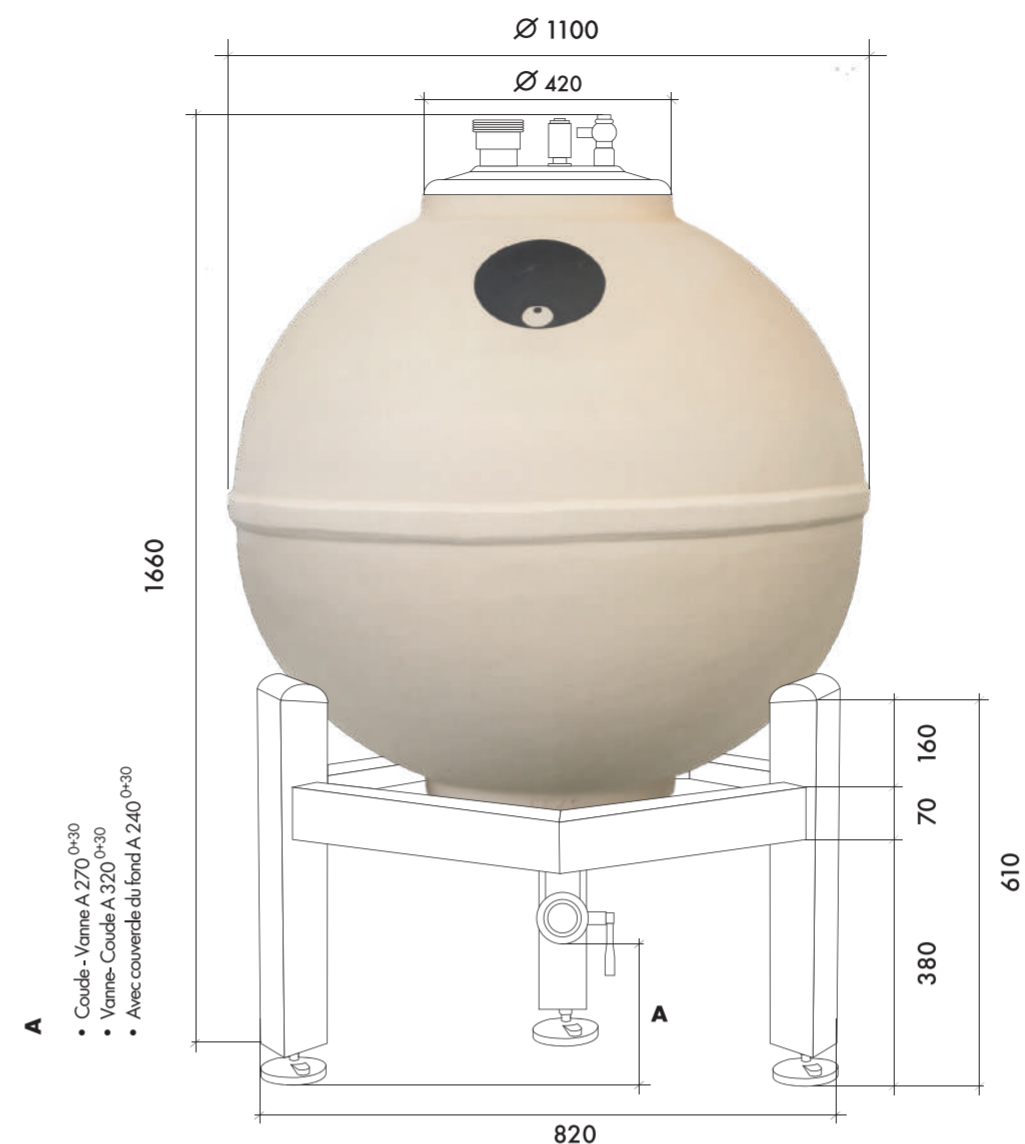
Clayver 550l

matériau
Grès Clayver

capacité
550 l

micro-oxygénation
O = 2,1 mg/l/année
O+ = 6,2mg/l/année

poids
313 kg



POLIFEMO

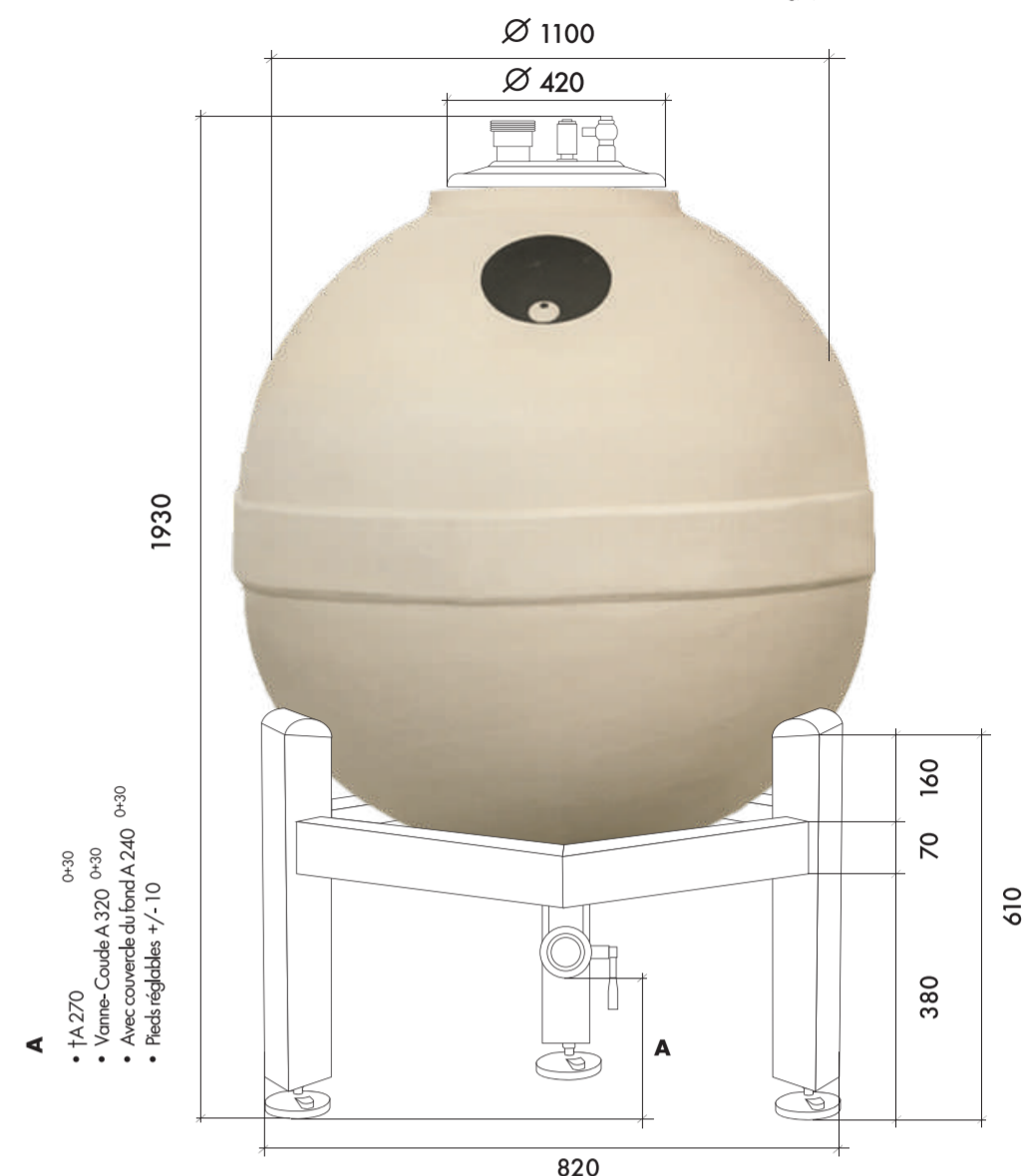
Clayver 650l

matériau
Grès Clayver

capacité
650 l

micro-oxygénation
O = 2,1 mg/l/année
O+ = 6,2mg/l/année

poids
351 kg



pour en savoir plus : www.clayver.it

@clayver_italia

pour en savoir plus : www.clayver.it

@clayver_italia

pour en savoir plus : www.clayver.it

@clayver_italia

pour en savoir plus : www.clayver.it

@clayver_italia

GALATEA

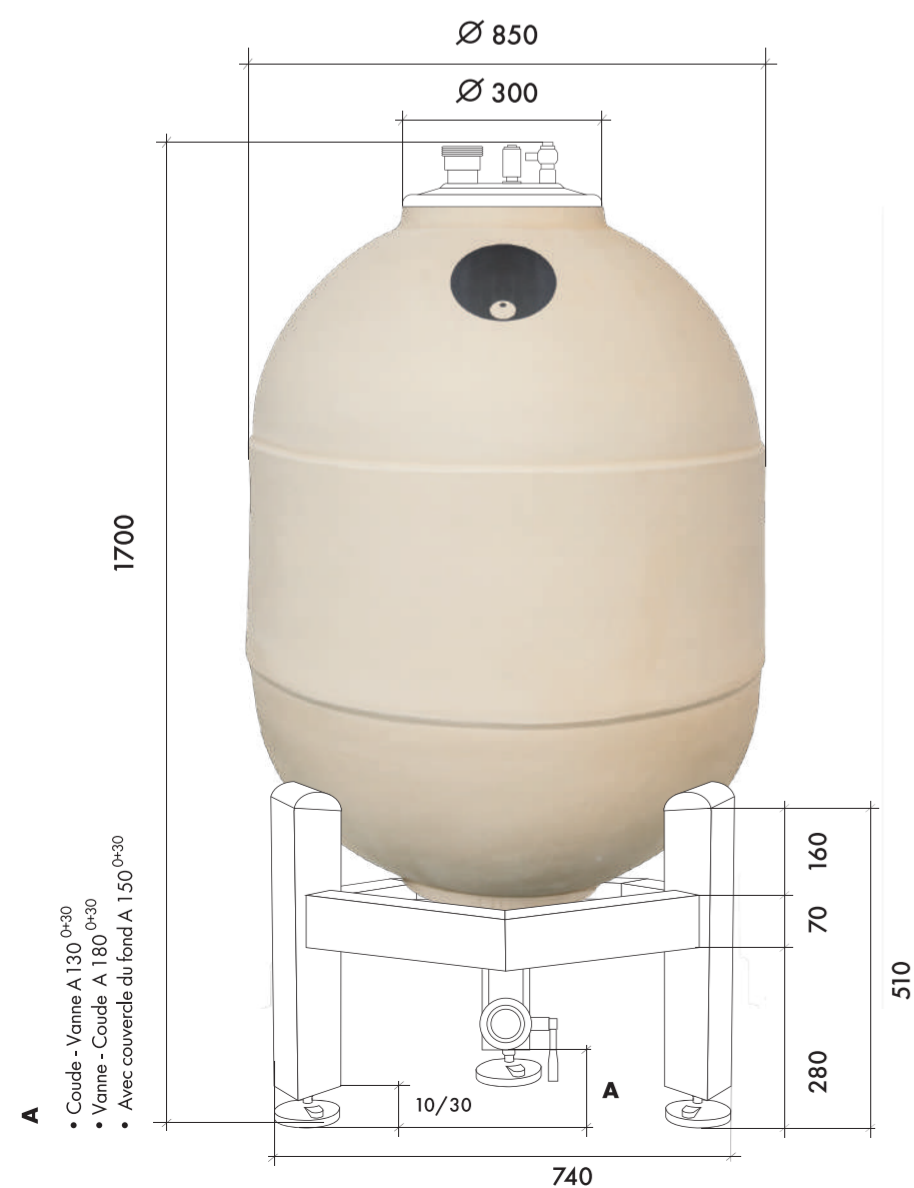
Clayver 400l

matériau
Grès Clayver

capacité
400 l

micro-oxygénation
O = 3,5mg/l/année
O+ = 10,4mg/l/année

poids
199kg



GALATEA

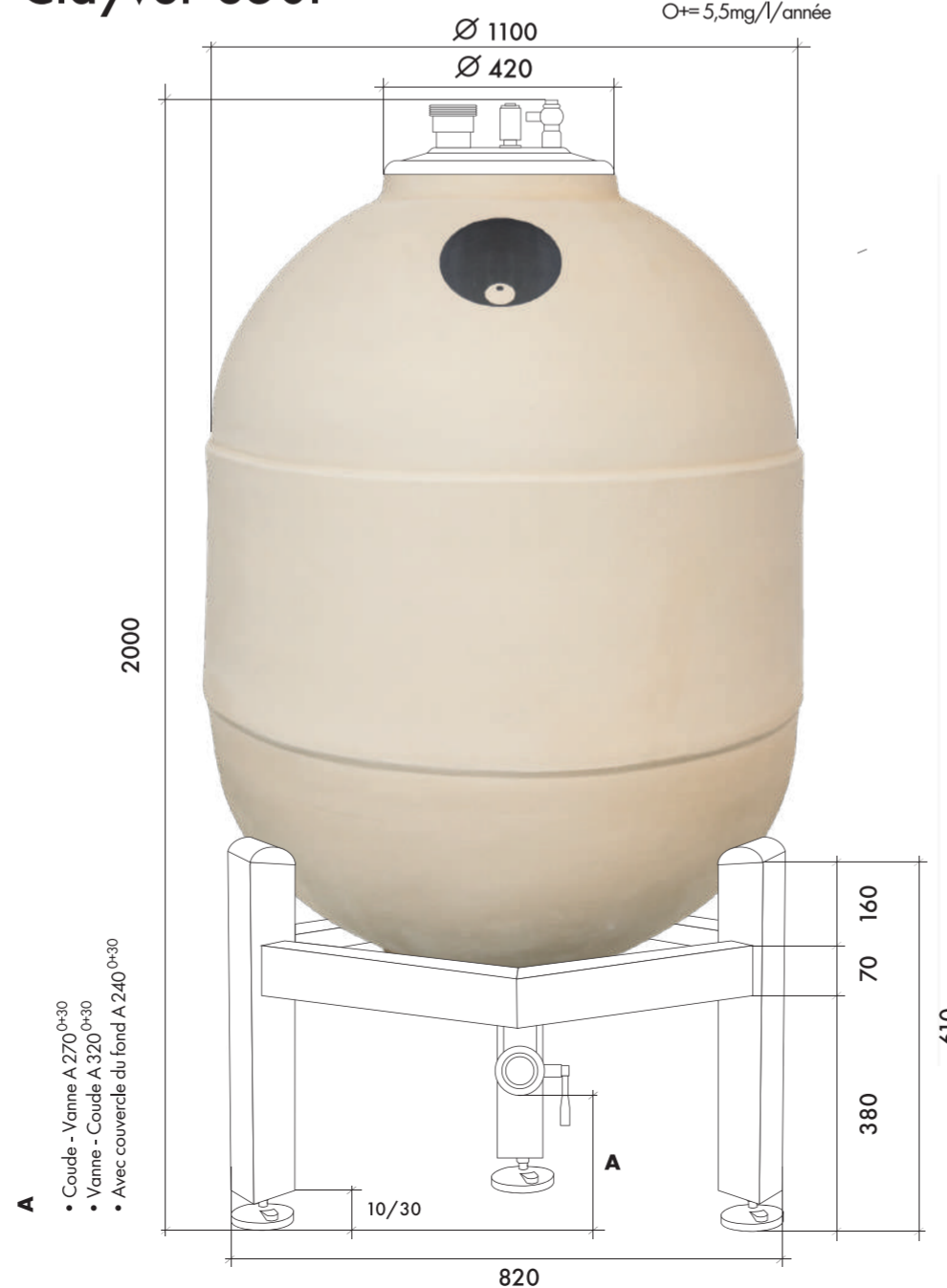
Clayver 850l

matériau
Grès Clayver

capacité
850 l

micro-oxygénation
O = 1,8mg/l/année
O+ = 5,5mg/l/année

poids
426kg



ORIZZONTE

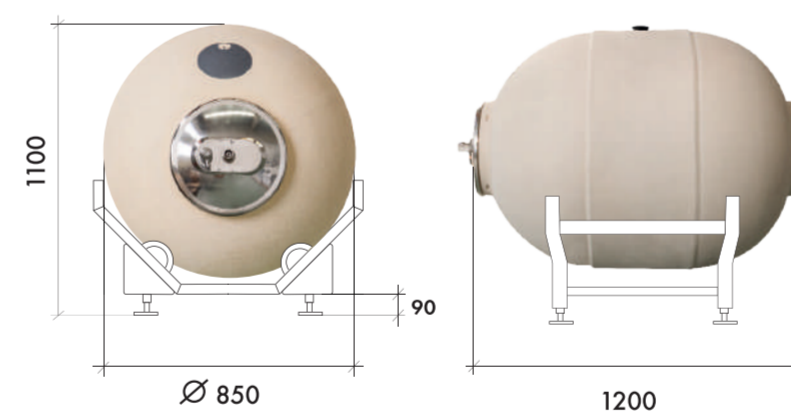
Clayver 400l

matériau
Grès Clayver

capacité
400 l

micro-oxygénation
O = 3,5mg/l/année
O+ = 10,4mg/l/année

poids
205kg



ARISTEO

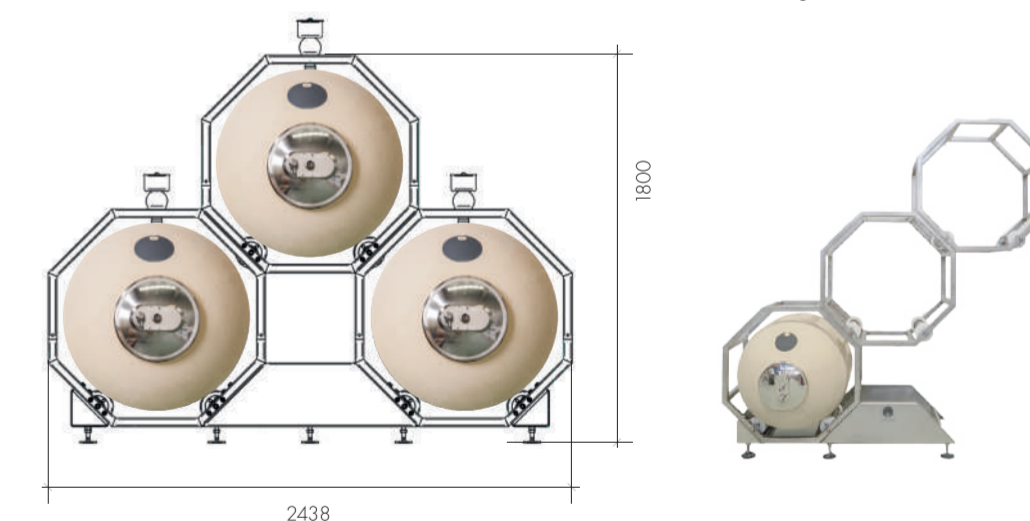
Clayver 1200L

matériau
Grès Clayver

capacité
1200 l

micro-oxygénation
O = 3,5mg/l/année
O+ = 10,4mg/l/année

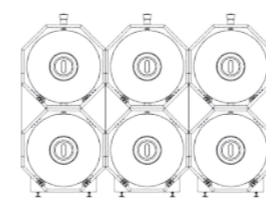
poids
620 kg



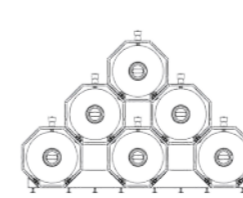
CLAYVER WINERY SYSTEM 2025

LE SYSTÈME DE CAVE CLAYVER :
le nouveau SYSTÈME de cave CLAYVER est disponible en deux types de configurations **modulaires et polyvalentes**.

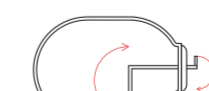
- ARISTEO à partir de 1200L (3 x 400L)
- ATLANTE de 1700L - 2000L (2 x 850L - 2 x 1000L)



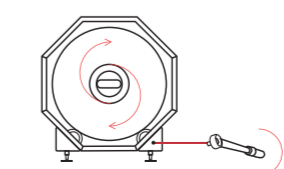
ATLANTE est un module de deux cuves "Orizzonte" de 850L / 1000L, qui totalise 1700L / 2000L et peut être étendu par la suite comme souhaité.



ARISTEO est une composition de trois cuves Clayver ORIZZONTE 400L, soit 1200L, qui peut par la suite être étendue comme souhaité en hauteur et longueur.



Coude decanteur (profondeur maximale du module 1700)



Nouveau Système de Rotation de Cuve

ATLANTE

Clayver 1700L/2000L

matériau
Grès Clayver

capacité
1700/2000 l

micro-oxygénation
O = 1,8/l/année
O+ = 5,5/l/année

poids
760 kg

